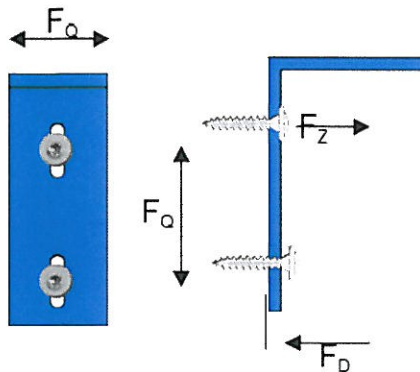


## Befestigungen von Bügeln im Sturzbereich auf Aussenwärmedämmung

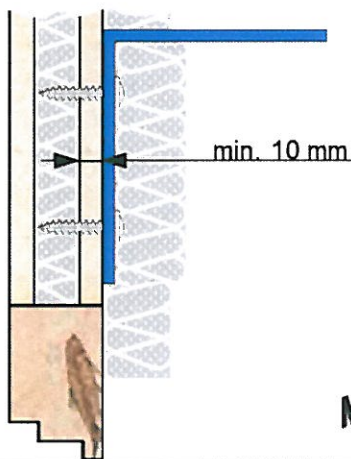


### Fensterbügelbefestigung für Raffstoren und Senkrechtmarkisen

Je nach Bautyp, Montageart oder zulässiger Wind-  
klasse, werden unterschiedliche Anforderungen an  
die Bügelbefestigung gestellt. Die geforderten  
Festigkeitswerte entnehmen Sie bitte dem  
Herstellerdatenblatt oder fragen Sie Ihren Sonnen-  
und Wetterschutz-Fachhändler.

#### Legende

$F_z$  = Zugkraft  
 $F_D$  = Druckkraft  
 $F_Q$  = Querkräfte

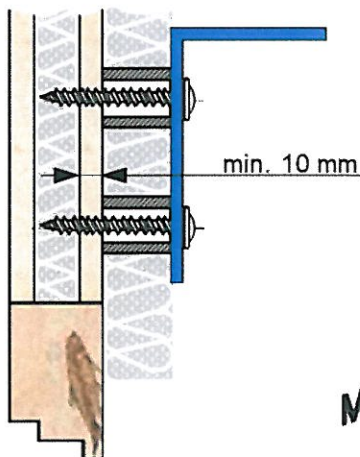


#### Typ: 2.1

Befestigungsgrund: Holz / Kunststoff  
Dicke Wärmedämmung: Max. 100 mm

#### Bemerkung:

Die Bügel werden vor dem Anbringen der Isolation montiert  
und direkt auf die Rahmenverbreiterung geschraubt.

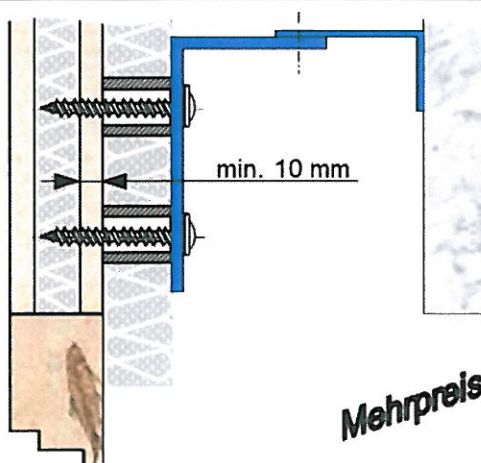


#### Typ: 2.2

Befestigungsgrund: Holz / Kunststoff  
Dicke Wärmedämmung: Max. 100 mm

#### Bemerkung:

Die Bügel werden nach dem Anbringen der Isolation montiert  
und mittels druckfesten Distanzelementen direkt auf die Rah-  
menverbreiterung geschraubt.



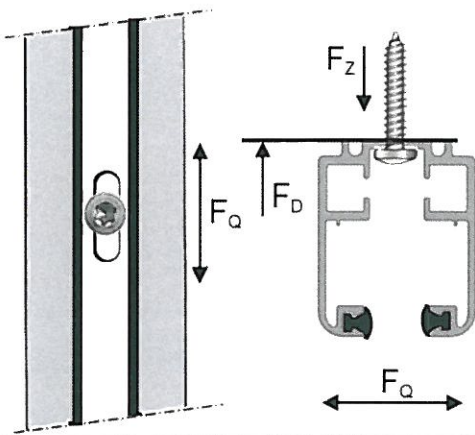
#### Typ: 2.3

Befestigungsgrund: Holz / Kunststoff  
Dicke Wärmedämmung: Max. 100 mm

#### Bemerkung:

Die Bügel werden nach dem Anbringen der Isolation montiert  
und mittels druckfesten Distanzelementen direkt auf die Rah-  
menverbreiterung geschraubt. Zusätzlich wird der Bügel ge-  
gen das Abkippen gestützt.

## Befestigungen von Führungsschienen auf Aussenwärmedämmung

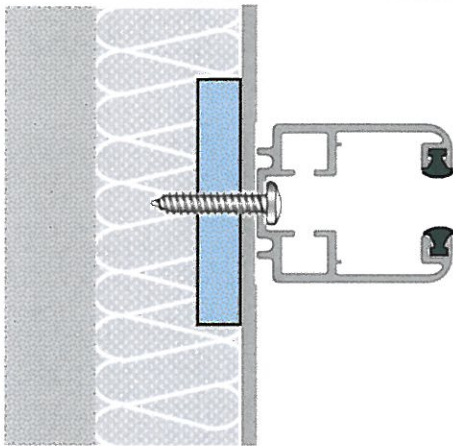


### Führungsschienenbefestigung für Raffstoren, Rollläden und Senkrechtmarkisen

Je nach Bautyp, Montageart oder zulässiger Wind-  
klasse, werden unterschiedliche Anforderungen an  
die Führungsschienenbefestigung gestellt. Die  
geforderten Festigkeitswerte entnehmen Sie bitte  
dem Herstellerdatenblatt oder fragen Sie Ihren  
Sonnen- und Wetterschutz-Fachhändler.

#### Legende

$F_z$  = Zugkraft  
 $F_D$  = Druckkraft  
 $F_Q$  = Querkräfte



#### Typ: 1.1

Befestigungsgrund: **Bauseitige Montagegerundellen**

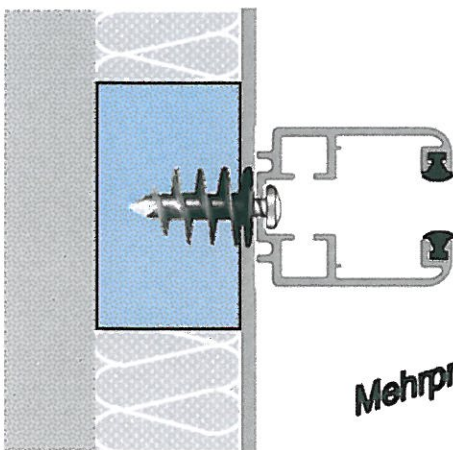
Dicke Wärmedämmung: Keine Einschränkung

Zulässige Belastungen pro Montagegerundelle

$F_D = 150 \text{ N}$ ,  $F_z = 150 \text{ N}$ ,  $F_Q = 150 \text{ N}$

Bedingung: Die Montagegerundellen sind auf der Dämmung verklebt.

Bemerkung: Anzahl und Positionen der Montagegerundellen entnehmen  
Sie bitte dem jeweiligen Herstellerdatenblatt.



#### Typ: 1.2

Befestigungsgrund: **Bauseitige Montageelemente**

Dicke Wärmedämmung: Keine Einschränkung

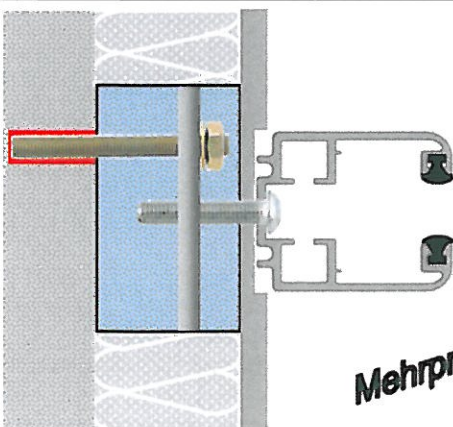
Zulässige Belastungen pro Montageelement

$F_D = 500 \text{ N}$ ,  $F_z = 500 \text{ N}$ ,  $F_Q = 150 \text{ N}$

Bedingung: Die Montageelemente sind auf dem Untergrund verklebt.

Bemerkung: Anzahl und Positionen der Montageelemente entnehmen  
Sie bitte dem jeweiligen Herstellerdatenblatt.

**Mehrpreis**



#### Typ: 1.3

Befestigungsgrund: **Bauseitige Druckelemente**

Dicke Wärmedämmung: Keine Einschränkung

Zulässige Belastungen pro Druckelement

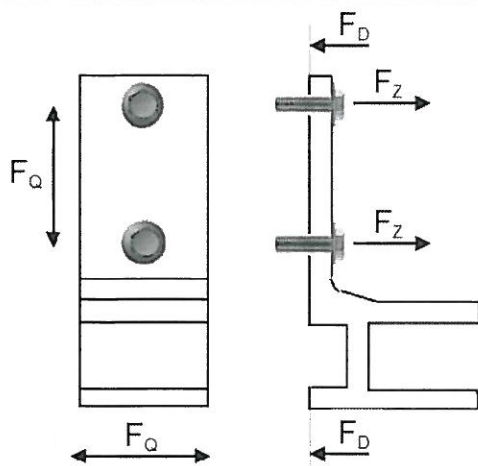
$F_D = 1'600 \text{ N}$ ,  $F_z = 1'600 \text{ N}$ ,  $F_Q = 1'200 \text{ N}$

Bedingung: Die Druckelemente sind auf dem Untergrund verklebt und  
kraftschlüssig im Mauerwerk verankert.

Bemerkung: Anzahl und Positionen der Druckelemente entnehmen Sie  
bitte dem jeweiligen Herstellerdatenblatt.

**Mehrpreis**

## Befestigungen von Konsolen auf Aussenwärmedämmung

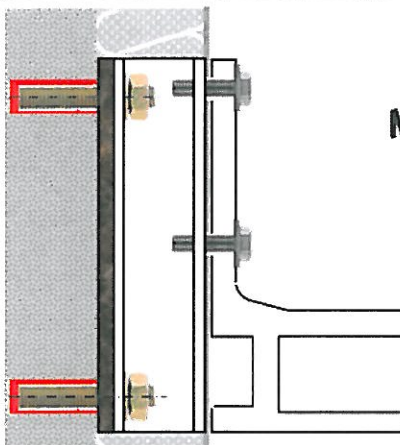


### Konsolenbefestigung für Knickarm- oder Teleskoparmmarkisen

Je nach Bautyp, Montageart oder zulässiger Windklasse, werden unterschiedliche Anforderungen an die Konsolenbefestigung gestellt. Die geforderten Festigkeitswerte entnehmen Sie bitte dem Herstellerdatenblatt oder fragen Sie Ihren Sonnen- und Wetterschutz-Fachhändler.

#### Legende

$F_Z$  = Zugkraft  
 $F_D$  = Druckkraft  
 $F_Q$  = Querkräfte



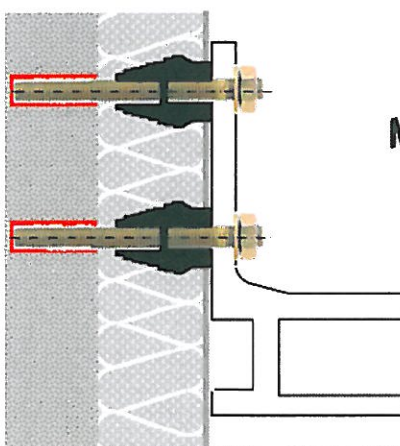
**Mehrpreis**

#### Typ: 4.1

Befestigungskomponente: Markisen-Konsole  
Dicke Wärmedämmung: Keine Einschränkung  
Befestigungsgrund: Beton

#### Merkmale:

Die Überbrückung der Wärmedämmung erfolgt mittels einer Stahlunterkonstruktion, die vor dem Isolieren angebracht wird und die mittels einer hochfesten Druckplatte von Bauwerk getrennt ist. Die Verbindungsschrauben zum Bauwerk werden mit Verbundmörtel eingeklebt oder es werden Ankerhülsen eingesetzt.



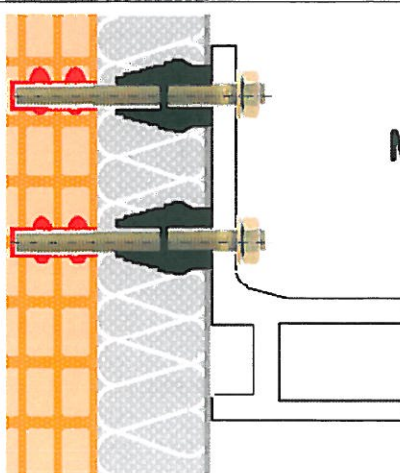
**Mehrpreis**

#### Typ: 4.2

Befestigungskomponente: Markisen-Konsole  
Dicke Wärmedämmung: Max. 170 mm  
Befestigungsgrund: Beton

#### Merkmale:

Die Überbrückung der Wärmedämmung erfolgt nachträglich mittels Thermaxdübel. Die Gewindestangen werden mit Verbundmörtel eingeklebt oder es werden Ankerhülsen eingesetzt. Die Bohrungen werden mit dauerelastischer Fugenmasse abgedichtet.



**Mehrpreis**

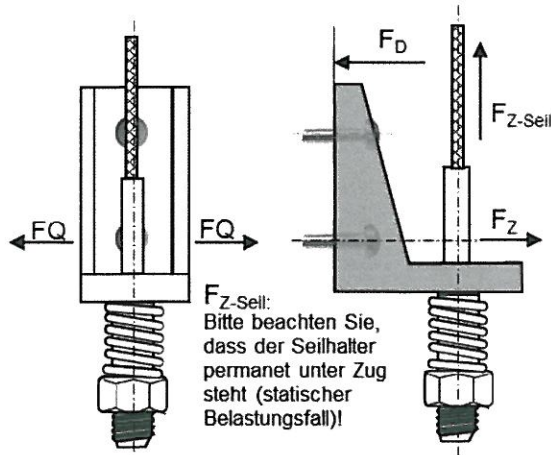
#### Typ: 4.3

Befestigungskomponente: Markisen-Konsole  
Dicke Wärmedämmung: Max. 100 mm  
Befestigungsgrund: Backstein, Lochstein, Kalksandstein

#### Merkmale:

Die Überbrückung der Wärmedämmung erfolgt nachträglich mittels Thermaxdübel. Die Gewindestangen werden mit Verbundmörtel eingeklebt oder es werden Ankerhülsen eingesetzt. Die Bohrungen werden mit dauerelastischer Fugenmasse abgedichtet.

## Befestigungen von Seilhaltern auf Aussenwärmedämmung

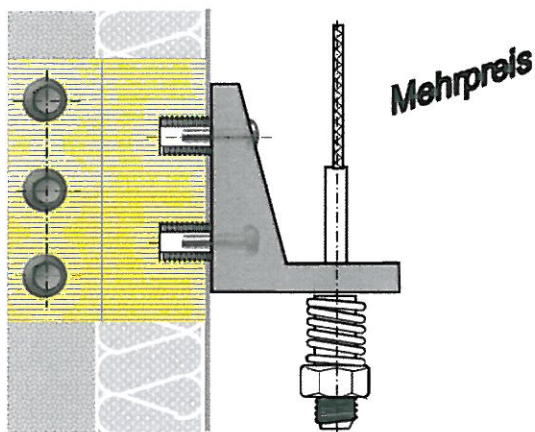


### Seilhalterbefestigung für Raffstoren und Senkrechtmarkisen

Je nach Bautyp, Montageart oder zulässiger Windklasse, werden unterschiedliche Anforderungen an die Seilhalterbefestigung gestellt. Die geforderten Festigkeitswerte entnehmen Sie bitte dem Herstellerdatenblatt oder fragen Sie Ihren Sonnen- und Wetterschutz-Fachhändler.

#### Legende

$F_Z$  = Zugkraft  
 $F_D$  = Druckkraft  
 $F_Q$  = Querkräfte

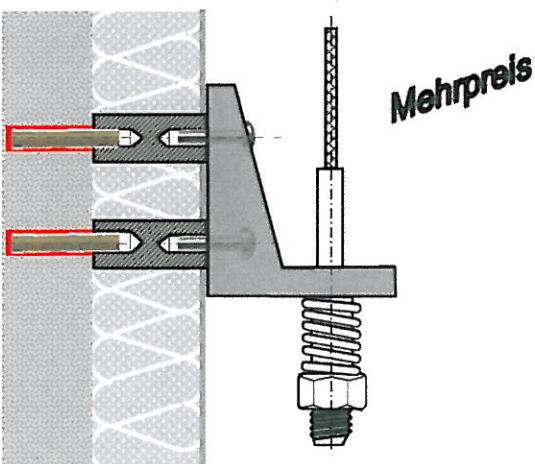


#### Typ: 3.1

Befestigungskomponente: Seilhalter  
Dicke Wärmedämmung: Keine Einschränkung  
Befestigungsgrund: Hartschaum-Druckelement

#### Merkmale:

Die Überbrückung der Wärmedämmung erfolgt mittels druckfesten, bauseitigen Hartschaumelementen. In die Hartschaumelemente werden Gewindemuffen für min. M6-Schrauben (zB Typ Rampa) eingesetzt.

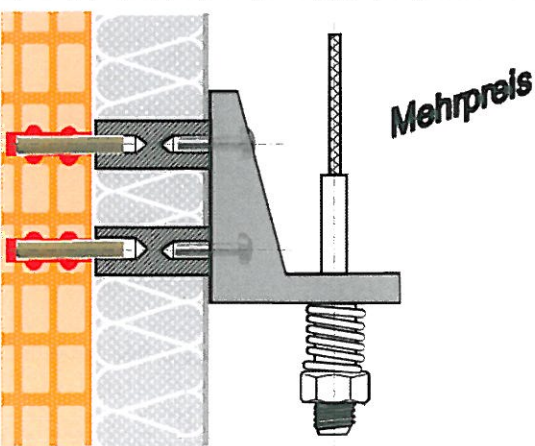


#### Typ: 3.2

Befestigungskomponente: Seilhalter  
Dicke Wärmedämmung: Max. 200 mm  
Befestigungsgrund: Beton

#### Merkmale:

Die Überbrückung der Wärmedämmung erfolgt nachträglich mittels druckfesten Distanzelementen. Die Gewindestangen werden mit Verbundmörtel eingeklebt oder es werden Ankerhülsen eingesetzt. Die Bohrungen werden mit dauerelastischer Fugenmasse abdichtet.



#### Typ: 3.3

Befestigungskomponente: Seilhalter  
Dicke Wärmedämmung: Max. 200 mm  
Befestigungsgrund: Backstein, Lochstein, Kalksandstein

#### Merkmale:

Die Überbrückung der Wärmedämmung erfolgt nachträglich mittels druckfesten Distanzelementen. Die Gewindestangen werden mit Verbundmörtel eingeklebt oder es werden Ankerhülsen eingesetzt. Die Bohrungen werden mit dauerelastischer Fugenmasse abdichtet.